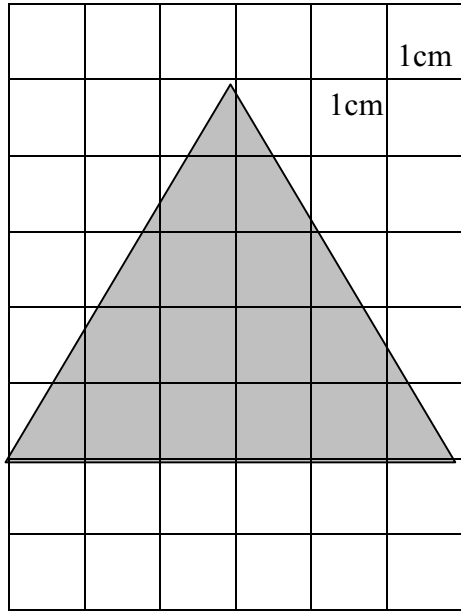


基督教聖約教會堅樂小學
 數學科工作紙 (三角形面積)

班別：5 () 姓名：_____ () 日期：_____

列出算式計算下列各題：

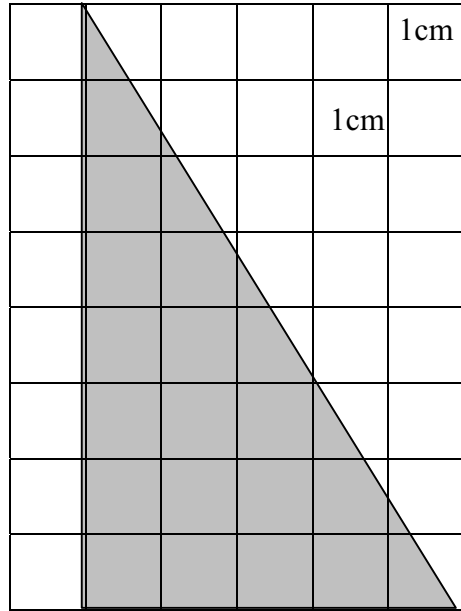
1.



_____ = _____

上圖三角形面積是_____

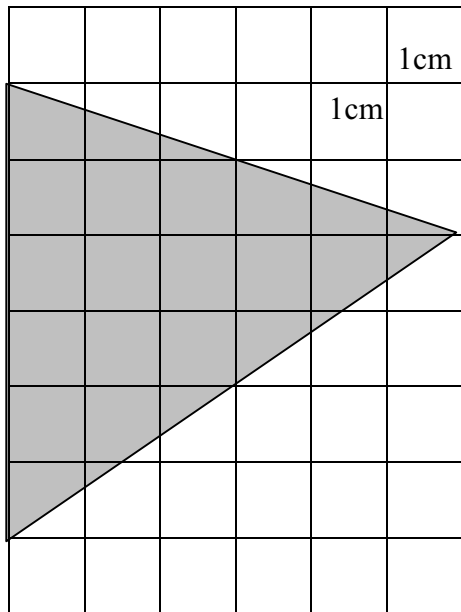
2.



_____ = _____

上圖三角形面積是_____

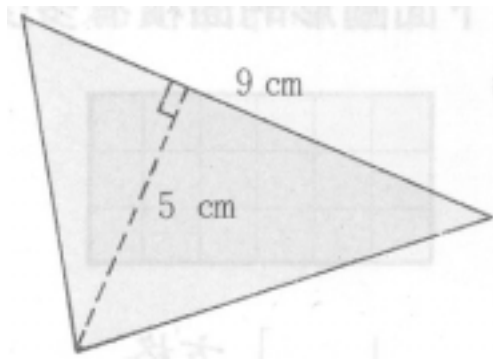
3.



_____ = _____

上圖三角形面積是_____

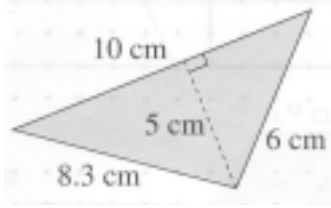
4.



_____ = _____

上圖三角形面積是_____ cm²

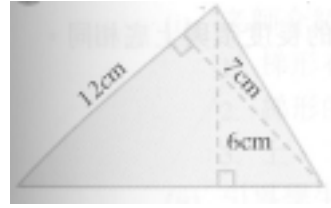
5.



_____ = _____

上圖三角形面積是_____ cm^2

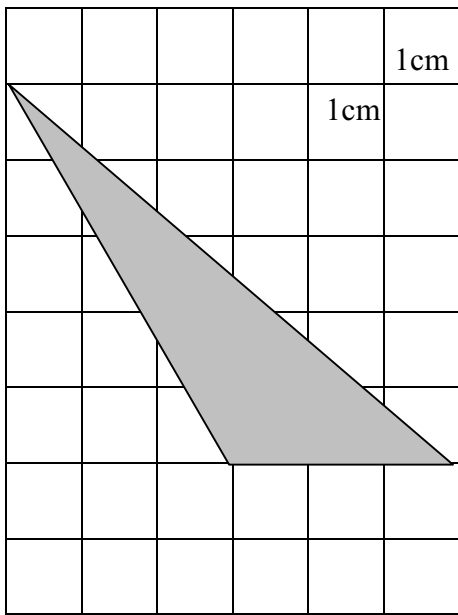
6.



_____ = _____

上圖三角形面積是_____

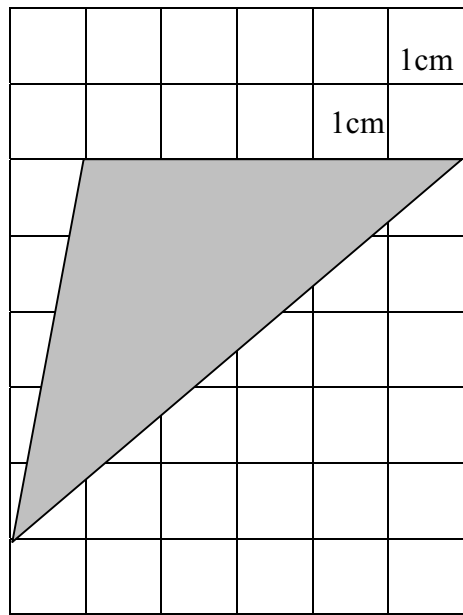
7.



_____ = _____

上圖三角形面積是_____

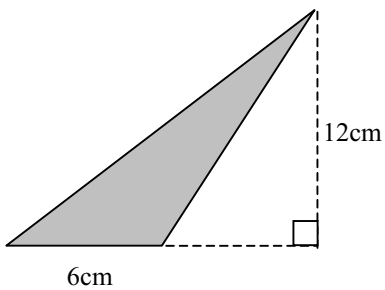
8.



_____ = _____

上圖三角形面積是_____

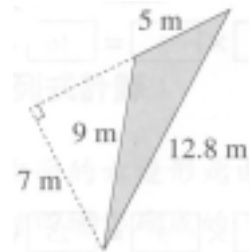
9.



_____ = _____

上圖三角形面積是_____

10.



_____ = _____

上圖三角形面積是_____