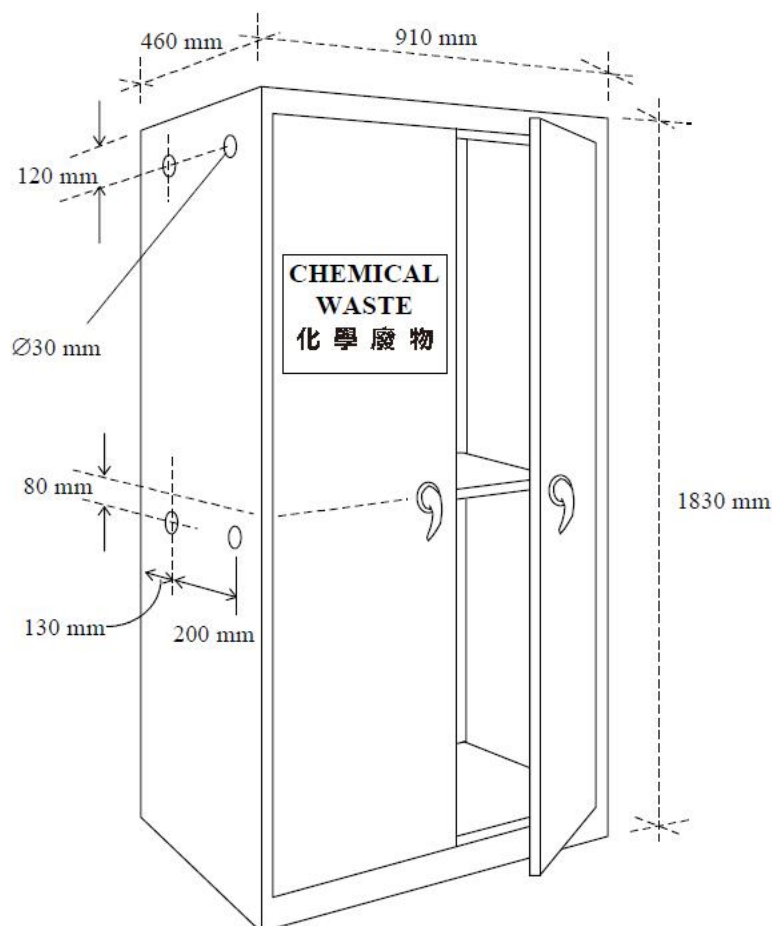


圖 A

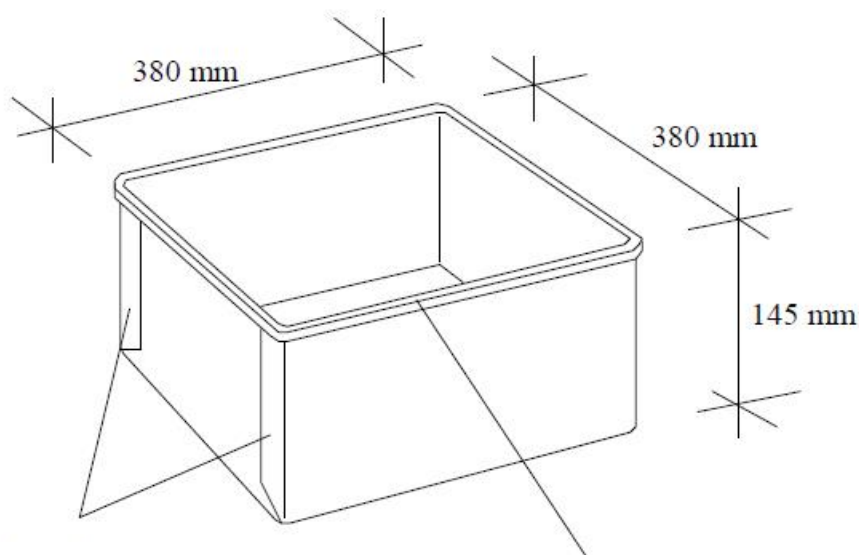
化學廢物貯存櫃式樣



- 外型尺寸 : 910 mm 闊 x 1830 mm 高 x 460 mm 深
- 門及側板 : (最少) 厚1.2 mm鋼板
- 通風孔 : 如圖顯示在每塊側板有四個直徑30 mm的孔
- 標記 : “化學廢物 CHEMICAL WASTE” 應清晰地以紅色粗體文字印刷於白色背景的標籤上，字體高度不得少於60 mm
- 可調校的層板及底板 : (最少) 厚1.2 mm鋼板，在各可調校層板及貯存櫃底板下方沿闊邊焊接兩枚U型肋材以增強承托力，堅固程度足以承受至少70公斤的重量
- 頂板及背板 : 厚0.7 – 0.8 mm 鋼板
- 最後加工 : 塗上“FOSCOTE”或類似的防鏽物品，然後噴上三層纖維素漆

圖 B

不鏽鋼儲漏盤式樣



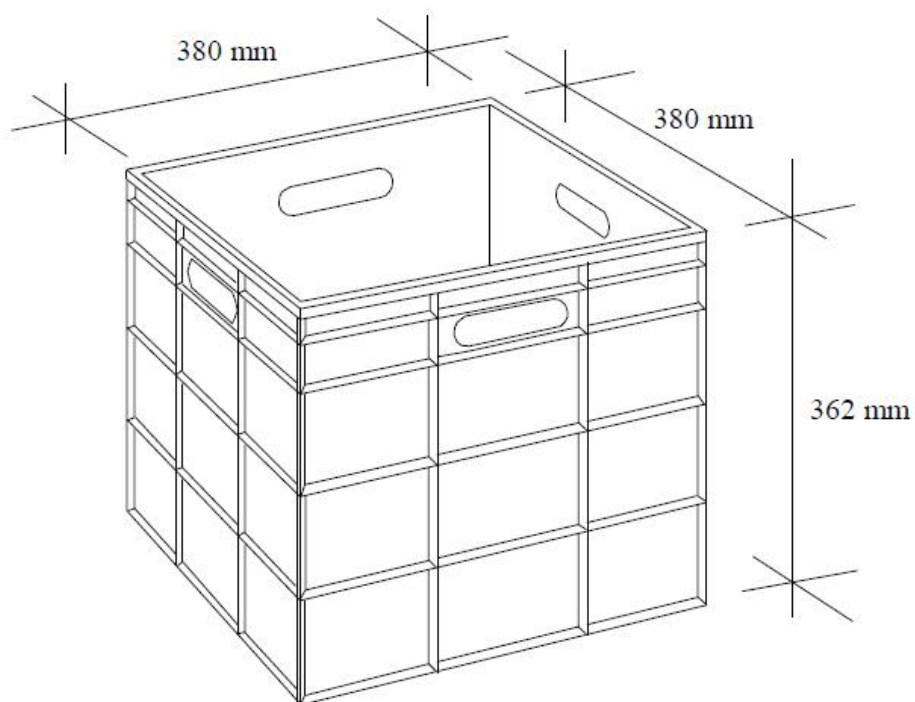
將接口的摺疊部分焊接以防洩漏

圍邊包有不鏽鋼棒

外形尺寸為 380 mm x 380 mm x 145 mm，以 SWG 24（類型：316）不鏽鋼片組成。所有圍邊應包有直徑為 5 mm 的不鏽鋼棒從而加固及避免尖銳邊緣，接口的摺疊部分應加以焊接以確保整個盤子是防漏的。

圖 C

耐用塑膠儲漏盤式樣



總尺寸： 380 mm x 380 mm x 362 mm

圖 D

有機化學廢物的存放

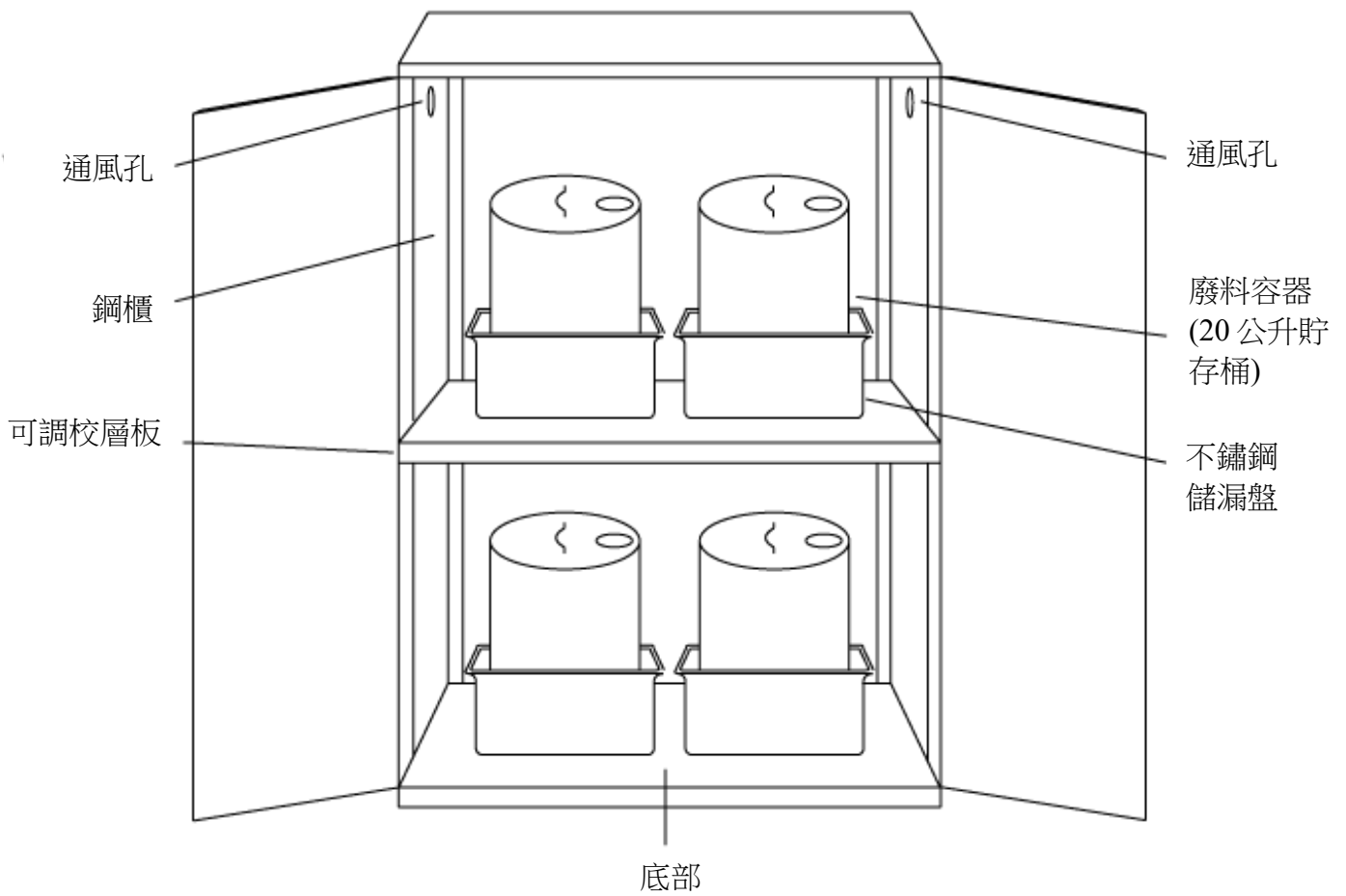


圖 E

無機化學廢物的存放

